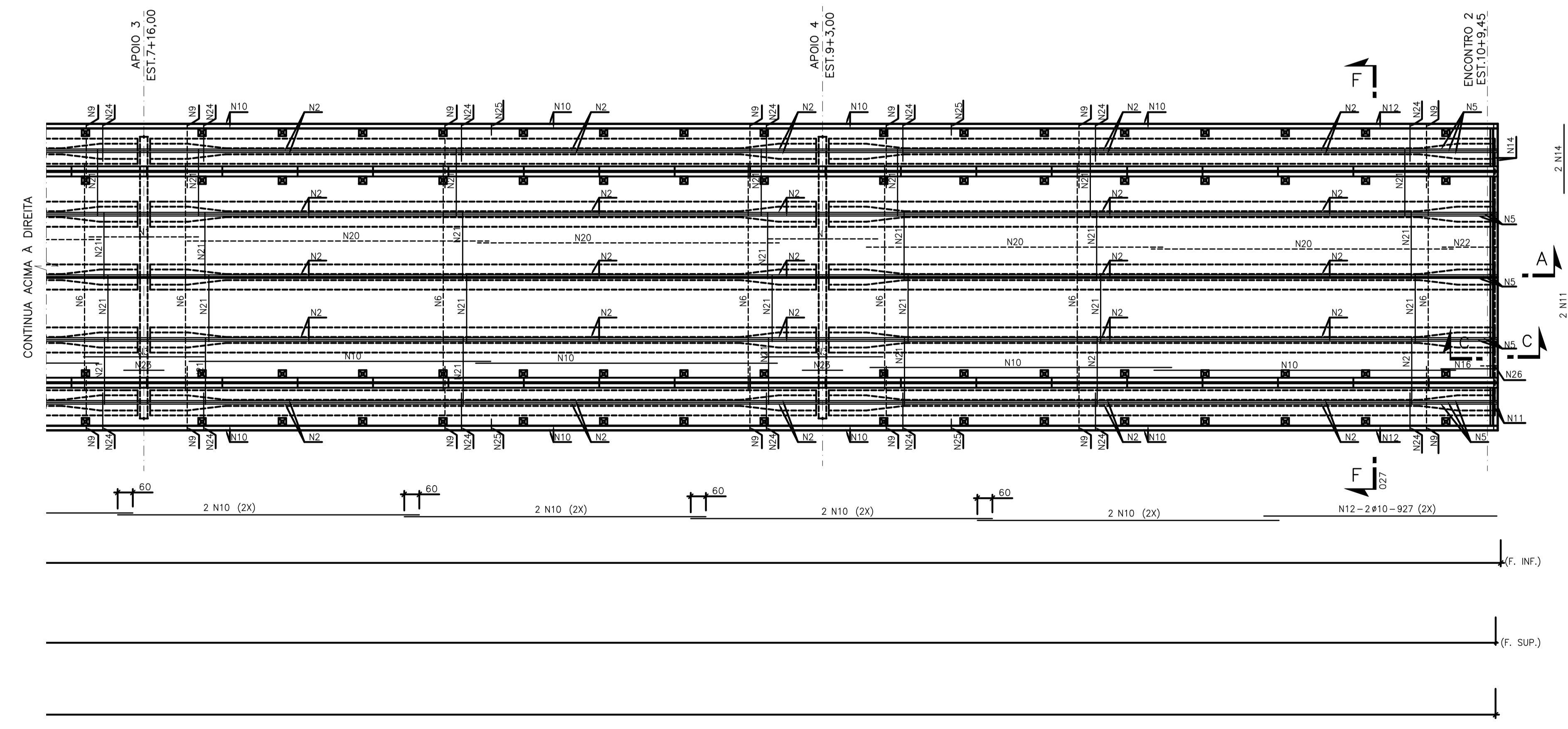
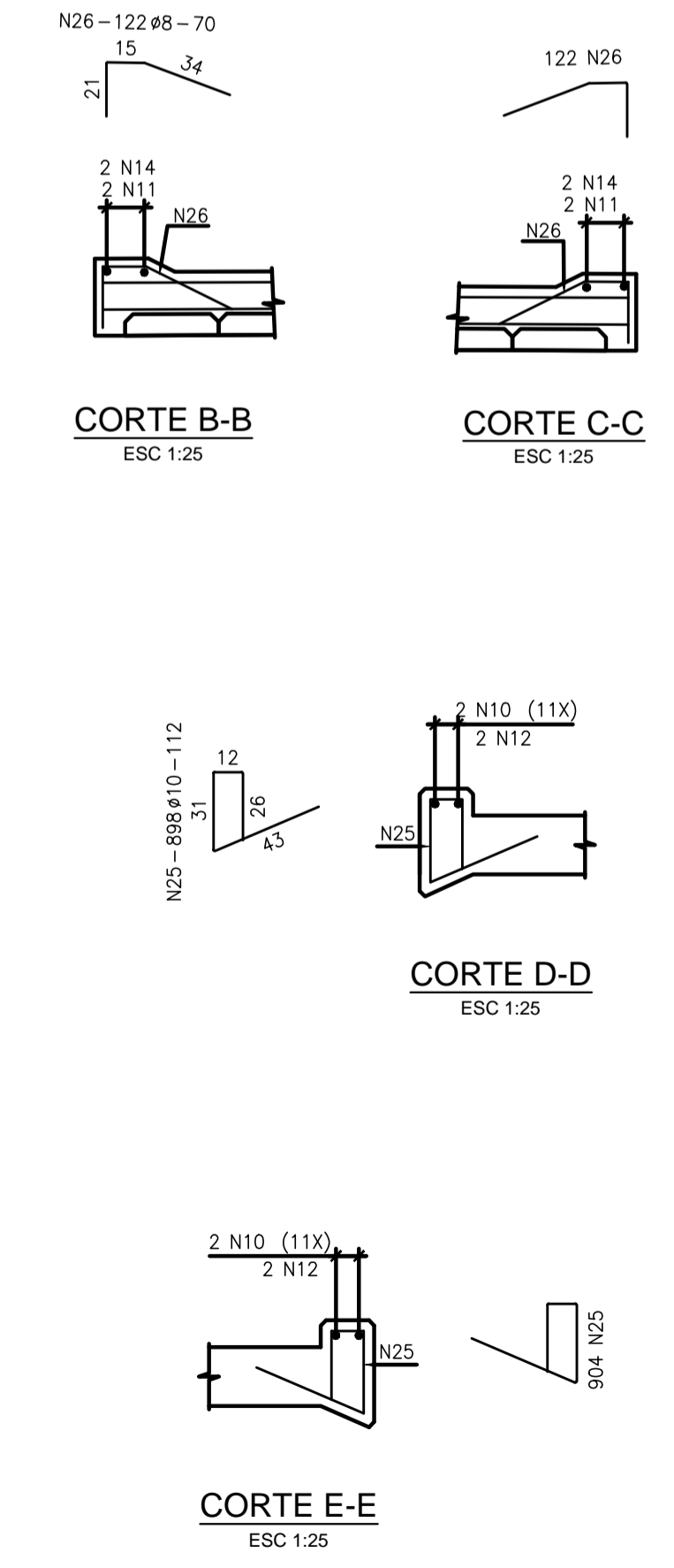


SUPERESTRUTURA - PLANTA - 1ª PARTE
ESC 1:125



SUPERESTRUTURA - PLANTA - 2ª PARTE
ESC 1:125



NOTAS

- 1 - MEDIDAS EM CENTÍMETRO, BITOLAS EM MILÍMETRO E ELEVÇÕES EM METRO.
- 2 - AÇO CA-50.
- 3 - COBRIMENTO DA ARMADURA = 3cm.
- 4 - DOBRAMENTO DAS BARRAS CONFORME NBR-6118
- 5 - PARA COMPLEMENTAÇÃO E LISTA DE FERROS VER FOLHA 27.

DESENHOS DE REFERÊNCIA

1 - EEI2204-LC-109-4-DE-J02-001 A 014 - PROJETO DETALHADO - COMPLEXO VIÁRIO BARRA DO PIRAI - PROJETO DE OBRAS DE ARTES ESPECIAIS - PONTE - DESENHOS DE FORMAS

REV.	DATA	TIPO	POR	DESCRIÇÃO
1	04/12/23	E	DGCA	ATENDIMENTO A COMENTÁRIOS
0	07/08/23	E	DGCA	EMIÇÃO INICIAL

EMIÇÕES

TIPO DE EMISSÃO	(A) PRELIMINAR (B) BÁSICO (C) PARA CONHECIMENTO	(D) DETALHAMENTO DE FABRICAÇÃO (H) CANCELADO (E) EXECUTIVO (G) AS BUILT	(I) TOPOGRAFIA (J) PARA COTAÇÃO
-----------------	---	---	------------------------------------

CLIENTE:	MRS Logística S.A.	TÍTULO	PROJETO DETALHADO COMPLEXO VIÁRIO BARRA DO PIRAI PROJETO DE OBRAS DE ARTE ESPECIAIS PONTE - TABULEIRO - ARMAÇÃO - 1ª PARTE 26/28
FIRMA CONTRATADA:	JMSouto ENGENHARIA E CONSULTORIA	FERROVIA MRS	
RESPONSÁVEL		DATA	
PROJ.		07/08/2023	
DES.		07/08/2023	
VER.		07/08/2023	
APROV.		07/08/2023	
		TRECHO: LINHA CENTRO	
		SUBTRECHO: KM 109+888	
ESCALA	Nº MRS	EI/2204-LC-109-4-DE-J02-023	
INDICADA	Nº PROJ.	JMS07B9-02-1-OE-DET-0026	